

# START-SET: DAMPFLOK MIT 2 PERSONENWAGEN # 57112

Starter Set Passenger train · Coffret de départ train de marchandises · Start-Set Locomotiva a vapore · Set di inicio: locomotora de vapor

初级套装：蒸汽车+货车 · Startset lokale trein · Start-Set pociąg pasażerski · Пассажирский поезд · Start-Set Nákladní vlak · Start-Set Gözmozdony



## Diese Startpackung enthält

### folgende Bestückung:

- 1 x Dampflokomotive mit Tender
- 2 x Personenwagen
- 1 x 55401 Gerades Gleis mit Bettung 231 mm
- 12 x 55412 Bogen R2 mit Bettung
- 1 x 55406 Gerades Gleis mit Bettung 231 mm für Anschluss-Clip
- 1 x 55447 Sockel für Anschluss-Clip
- 1 x 55270 Anschluss-Clip
- 1 x Netzadapter
- 1 x Fahrregler

## Contenuto della confezione:

- 1 x Locomotiva a vapore con tender
- 2 x Carrozze passeggeri
- 1 x 55401 Binario rettilineo con massicciata 231 mm
- 12 x 55412 Binario curvo R2 con massicciata
- 1 x 55406 Binario rettilineo 231 mm per fermaglio di collegamento
- 1 x 55447 Massicciata con presa per connessione
- 1 x 55270 Morsetto di contatto
- 1 x Regolatore di corrente
- 1 x Trasformatore

**Grundfläche  
ground area  
Surface utilisée  
Superficie del tracciato  
Superficie utilizada  
地面面积  
Grondoppervlakte  
Powierzchnia podłogi**

ca. 110 x 88 cm

**Empfohlene Brettgröße  
Recommended area of layout  
Surface minimale de montage  
Superficie minima di montaggio  
Tamaño de tablero recomendado  
建议路轨使用面积  
Minimale opbouwoppervlakte  
Minimalna powierzchnia zajmowana przez zestaw  
Минимальные размеры макета  
Minimální plocha pro stavbu  
Minimális felépítési felület:**

ca. 120 x 98 cm

## This Starter Set includes:

- 1 x Steam Loco w tender
- 2 x Passenger car
- 1 x 55401 Straight track with roadbed 231mm (9 in.)
- 12 x 55412 curved track R2 with roadbed (16 1/2 in.)
- 1 x 55406 Straight track 231 mm (9 in.) w terminal connection clip.
- 1 x 55447 Socket for connection clip
- 1 x 55270 Terminal connection clip
- 1 x power supply
- 1 x speed control

## Starter Set inhoud:

- 1 x Locomotief
- 2 x Wagens
- 1 x 55401 Rechte rail met railbedding 231 mm
- 12 x 55412 Gebogen railstuk R2 met railbedding
- 1 x 55406 Recht railstuk 231 mm voor aansluitclip
- 1 x 55447 Sokkel voor aansluitclip
- 1 x 55270 Aansluitclip
- 1 x Netadapter
- 1 x Snelheidsregelaar

## Obsah balení:

- 1 x Lokomotiva
- 2 x Osobní vůz
- 1 x 55401 rovná kolej 231 mm s podloží
- 12 x 55412 oblouk R2 s podloží 422 mm
- 1 x 55406 rovná kolej 231 mm pro přípojovací klip
- 1 x 55447 podstavec pro napájecí klip
- 1 x 55270 přípojovací clip
- 1 x Síťový zdroj
- 1 x Regulator rychlosti

## Contenu:

- 1 x Loco vapeur avec tender
- 2 x Wagons à voyageurs
- 1 x 55401 Rails droits avec ballast 231 mm
- 12 x 55412 rails courbe R2 avec ballast
- 1 x 55406 rail droit 231 mm pour prise de connexion
- 1 x 55447 socle pour prise de connexion
- 1 x 55270 prise de connexion
- 1 x régulateur de vitesse
- 1 x transformateur

## Zawartość opakowania:

- 1 x Locomotiw z tendrem
- 2 x Wagony pasażerskie
- 1 x 55401 Tor prosty z podsypką 231 mm
- 12 x 55412 Łuk R2 z podsypką 422 mm
- 1 x 55406 Tor prosty 231 mm do klipsa podłączeniowego
- 1 x 55447 Cokół do klipsa podłączeniowego
- 1 x 55270 Klips podłączeniowy
- 1 x Zasilacz
- 1 x Regulator prędkości

## Tartalom:

- 1 x Gözmozdonyok
- 2 x Személykocsi
- 1 x 55401 Ágyazatos egyenes sín, 231 mm
- 12 x 55412 Ágyazatos íves sín, R2, 422 mm
- 1 x 55406 betáppal, 231 mm
- 1 x 55447 Betáp foglalat Piko A ágyazatos sínhez
- 1 x 55270 Bevezető csatlakozó digitális pályához
- 1 x Hálózati adapter
- 1 x Sebesség szabályozó

## El set contiene:

- 1 x Locomotora con tender
- 1 x Vagones de pasajeros
- 1 x 55401 Via recta con balastro 231 mm
- 12 x 55412 Curvas R2 con balastro
- 1 x 55406 Via recta con balastro 231 mm per Adaptador de corriente
- 1 x 55447 enchufe para Adaptador de corriente
- 1 x 55270 Adaptador de corriente
- 1 x Regulator de velocidad
- 1 x Clip de conexi

## Состав набора:

- 1 x Паровоз с тендером
- 2 x Пассажирских вагона
- 1 x 55401 прямая с балластной призмой 231 mm
- 12 x 55412 кривая R2 с балластной призмой 422 mm
- 1 x 55406 прямая 231 мм для подключения контактных зажимов
- 1 x 55447 цоколь для контактного разъема
- 1 x 55270 терминал блока подключения питания
- 1 x Блок питания
- 1 x Пульс управления

## 此套装包括:

- 1 x 蒸汽火车带煤车
- 2 x 货车
- 1 x 55401 直轨带路基231mm
- 12 x 55412 弯轨R2带路基
- 1 x 55406 直轨231mm 带接线插口
- 1 x 55447 基座-连接扣
- 1 x 55270 路轨接线盒
- 1 x 电源适配器
- 1 x 速度控制器



0-12 V



Wichtige Informationen sind in der Verpackung und in der Anleitung enthalten.  
Bitte bewahren Sie diese auf.

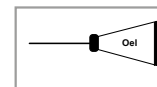
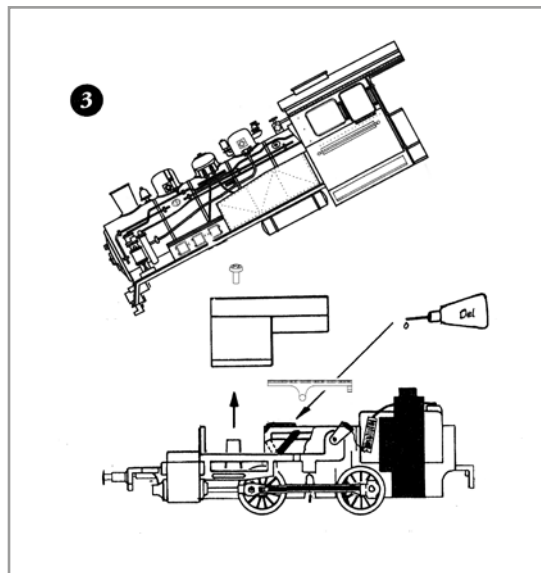
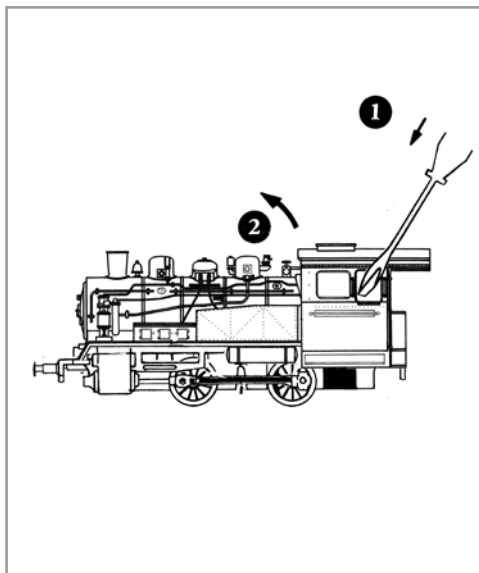
Technische und farbliche Änderungen vorbehalten. Maße und Abbildungen sind freibleibend. Alle Angaben erfolgen ohne Gewähr.  
Products, specifications and other information subject to change.  
Informations susceptibles de modification. Modifiez technique e colore. Tutte le informazioni sono soggette.  
Pueden producirse cambios técnicos y de color. Las medidas y representaciones son sin compromiso. Todos los datos se dan sin garantía.  
Wijzigingen in kleurstelling, technische gegevens, maten en afbeeldingen zijn onder voorbehoud.  
Zastrzegamy sobie możliwość zmian konstrukcyjnych. Techniczne i kolorowe zmiany i różne kolory są możliwymi.  
A technika és színválasztás jogát fenntartjuk. A megadott adatok után nem adunk garanciát.  
本说明书变更后不再另行通知  
57112-90-7010

# BEDIENUNGSANLEITUNG DAMPFLOK MIT TENDER # 57112

Instructions for use steam loco · Manuel d'utilisation pour locomotive · Manuale d'utilizzo per la locomotiva

Manual de usuario de la locomotora a vapor con tender · 蒸汽汽车的使用指示 · Gebruiksaanwijzing locomotief · Instrukcja obsługi lokomotywy

Инструкция по эксплуатации. Паровоз с тендером · Návod k použití lokomotivy · A gőzmozdonyok használat



Ölen Sie bei häufigem Fahrbetrieb die Achslager mit einem Tropfen harz- und säurefreiem Nähmaschinenöl! Wir empfehlen, die Lok ca. 25 min je Fahrtrichtung ohne Belastung einlaufen zu lassen, damit das Modell einen optimalen Rundlauf und eine gute Zugkraft erhält. Bitte beachten Sie, daß der einwandfreie Lauf des Modells nur auf sauberen Schienen gewährleistet ist.

Occasionally oil the axle bearings, side rods and crank pins with a tiny amount of light, plastic-safe, non-hardening "sewing machine" oil. Also remove the body shell and oil the motor bearings. Take care not to over-oil! In order to achieve the best possible running and traction properties, it is advisable to run the locomotive in for 25 minutes forwards and 25 minutes in reverse without load. Clean rails are essential for good performance.

En cas d'utilisation intense, graisse les essieux avec une goutte d'huile pour machine à coudre exempte d'acide ou de résine! Afin d'optimiser les caractéristiques de traction et de fonctionnement, il est recommandé de faire rouler la locomotive seule, sans chargement, 25 minutes dans chaque sens. Pour un bon fonctionnement, il est essentiel que la voie soit propre.



**D Hinweis:**  
Sicherheitshinweise in weiteren Sprachen finden Sie unter: [www.piko-shop.de](http://www.piko-shop.de)

**GB Please note:**  
Safety instructions in other languages, please see: [www.piko-shop.de](http://www.piko-shop.de)

**F Conseil:**  
Des consignes de sécurité dans d'autres langues peuvent être trouvées sur: [www.piko-shop.de](http://www.piko-shop.de)

**NL Attentie:**  
Veiligheidsinstructies in andere talen zijn te vinden op: [www.piko-shop.de](http://www.piko-shop.de)

**IT Nota:**  
Le istruzioni di sicurezza in altre lingue sono disponibili su: [www.piko-shop.de](http://www.piko-shop.de)

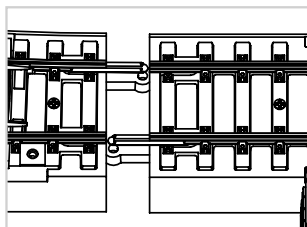
**E Aviso:**  
Las instrucciones de seguridad en otros idiomas se pueden encontrar en: [www.piko-shop.de](http://www.piko-shop.de)

**PL Uwaga:**  
Wskazówki bezpieczeństwa w innych językach są dostępne pod adresem: [www.piko-shop.de](http://www.piko-shop.de)

**RU Намек:**  
Инструкции по безопасности на других языках можно найти на: [www.piko-shop.de](http://www.piko-shop.de)

**CN 提示:**  
如需其他语言的安全须知请访问: [www.piko-shop.de](http://www.piko-shop.de)

**CZ Upozornění:**  
Bezpečnostní pokyny v jiných jazycích naleznete na adrese: [www.piko-shop.de](http://www.piko-shop.de)

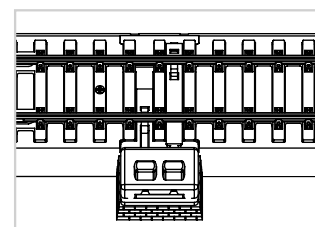


Beim Verbinden mehrerer PIKO A-Gleis Elemente mit Bettung muss sichergestellt werden, dass sowohl die Metall-Schienenverbinder auf der Gleisoberseite als auch die Steckverbindungen auf der Gleisunterseite sauber miteinander verbunden sind.

To connect several elements of the PIKO A-track with road bed, please make sure to connect the metal rail joiners on the upper side of the track as well as the plastic connectors on the bottom of the track.

Pour raccorder plusieurs éléments de la voie PIKO A-track à la plate-forme, veillez à raccorder les raccords de rails métalliques sur la partie supérieure de la voie ainsi que les raccords en plastique sur la partie inférieure de la voie.

Om meerdere elementen van de PIKO A-track met wegdek te verbinden, dient u ervoor te zorgen dat de metalen railscharnieren aan de bovenzijde van het spoor en de kunststof connectoren aan de onderkant van het spoor worden aangesloten.



**Hinweis:** Anbringung des Sockels.

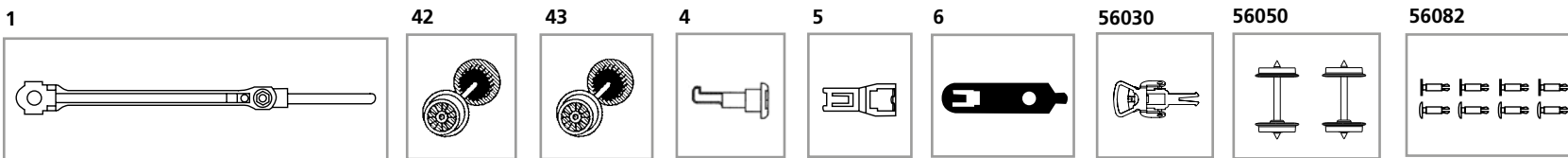
**Note:** Install the base.

**Remarque:** Installez la base.

**Opmerking:** Installeer de basis.

# ERSATZTEILE # 57112

Spare parts · Pièces détachées · Parti di ricambio · Repuestos · 备用零件



Nr:	Bezeichnung:	Description:	Désignation:	Descrizione:	Descripción:	说明:	PG*
50500-01	Steuerung (2 Stck.)	Reversing gear	Changement de marche	Biellismo (2pezzi)	Distribución (2 u.)	连杆	8
50500-42	Radsatz / Lok	Loco wheelset	Essieux	Ruote / Locomotiva	Eje / Locomotora	轮组	7
50500-43	Radsatz / Lok mit Aufnahme für Kurbelbolzen	Loco wheelset	Essieux	Ruote	Eje / Locomotora con sujeción de perno	轮组	7
50500-04	Kurbelbolzen (2 Stck.)	Crank bolt (set of 2)	Boulon de manivelle (2 unités)	Manovella con bulloni (2 p.)	Perno de manivela (2 u.)	曲柄轴 (2个)	4
50500-05	Kuppelhaken vorn	Coupling hook front	Attelage devant	Gancio frontale	Eganche delantero	挂钩前	4
50501-06	Kuppelhaken Lok/Tender	Coupling hook Loco/Tender	Attelage Loco/Tender	Gancio Locomotiva/Tender	Eganche Locomotora/Tender	连接片	4
	<b>Ersatzteile aus unserem Standardprogramm</b>	<b>Spare parts standard range</b>	<b>Pièces détachées de notre gamme standard</b>	<b>Pezzi di ricambio standard</b>	<b>Repuestos de nuestro programa standard</b>	<b>备用零件的标准范围:</b>	
56030	Kupplung PIN 72 (2 Stck.)	Coupling, PIN 72 (set of 2)	Attelage, PIN 72 (2 unités)	Gancio PIN 72 (2 pezzi)	Eganche PIN 72 (2 u.)	挂钩组件(2个)	
56050	Radsatz / Tender (2 Stck.)	Tender wheelset (set of 2)	Essieux (2 unités)	Ruote / Tender (2 pezzi)	Eje / Tender (2 u.)	车轮 供应船(2个)	
56082	Hülsenpuffer (8 Stck.)	Buffers (set of 8)	Tampon (8 unités)	Respingenti (8 pezzi)	Topera (8 u.)	泵把(8个)	

\*Preisgruppe \*price category \*catégorie de prix \*Categoria prezzi \*Grupo de precio \*价格

# ERSATZTEILE # 57112

Reserveonderdelen · Części zamienne · Náhradní díly · Запасные части · Alkatrészek

Nr:	Beschrijving:	Oznaczenie:	Označení:	Описание	Megnevezés:	PG*
50500-01	Drijfwerk	Bieg wsteczny	Ovládání	Управление	Vezérlökar	8
50500-42	Wielstel	Komplet kól	Sada dvojkolí	Колёсные пары локомотива	Kerékpár	7
50500-43	Wielstel	Komplet kól	Sada dvojkolí	Колёсные пары локомотива	Kerékpár	7
50500-04	Bouten (2 stuks)	Bufor (2 szt.)	Klikovy čep (2 ks)	Коленчатый болт (2 шт.)	Kötőczap (2 db)	4
50500-05	Koppelingshaakje	Sprzęgło	Spráhlo	Крючковая сцепка	Kuplunghavag	4
50501-06	Koppelingshaakje	Sprzęgło	Spráhlo	Крючковая сцепка	Kuplunghavag	4
	<b>Reserveonderdelen uit ons programma</b>	<b>Części zamienne z programu standardowego</b>	<b>Náhradní díly z našeho standartního programu</b>	<b>Запасные части из стандартной программы</b>	<b>Alkatrészek a standard programból</b>	
56030	Koppeling, PIN 72 (2 stuks)	Sprzęgło, PIN 72 (2 szt.)	Spráhlo PIN 72 (2 ks)	Сцепки PIN 72 (2 шт.)	Kuplung PIN 72 (2 db)	
56050	Wielstel (2 stuks)	Komplet kól (2 szt.)	Sada dvojkolí (2 ks)	Колёсные пары локомотива (2 шт.)	Kerékpár (2 db)	
56082	Buffer (8 stuks)	Bufor (8 szt.)	Nárazník (8 ks.)	Буфера (8 шт.)	Ütköző (8 db)	

\*Priscategorie \*Grupa cenowa \*Cenová skupina \*ценовая категория \*Árcsoport

## Hinweis:

Die Funk-Entstörung der Anlage ist mit dieser Lokomotive sichergestellt, wenn der üblicherweise im Gleis-Anschlussstück eingebaute Kondensator eine Kapazität von mindestens 680 Nanofarad aufweist.

## Note:

With this locomotive interference will not occur if the condenser normally fitted in the track connection section has a minimum capacity of 680 nano farads.

## Conseil:

Cette locomotive est équipée d'un filtre anti-parasite. Un condensateur placé habituellement dans les joints des rails présente une capacité minimale de 680 nF.

## Nota:

Con questa locomotiva interferenze non si verificano se il condensatore normalmente montati nella traccia di connessione, ha una capacità minima di 680 n.f.

## Nota:

El sistema antiparasitario de la instalación está asegurado con esta locomotora si se utiliza, como es habitual, un tramo de vía de conexión con un condensador de como mínimo 680 nanofaradios.

## 注意:

如电容量最小为680nF纳法(拉),此火车头一般不会发生干扰。

## Aanwijzing:

De ontstoring van jouw modelspoorweg is bij het gebruik van deze locomotief gegarandeerd, wanneer de normaal gesproken in het railaansluitstuk ingebouwde condensator een capaciteit van minimaal 680 nanofarad heeft.

## Wskazówka:

Ochrona przeciwzakłócenia urządzeń elektronicznych jest zapewniona w tej lokomotywie o ile kondensator wbudowany w część doprowadzająca prąd ma pojemność co najmniej 680 nF.

## Upozornění:

Odušení Vašeho kolejště je s touto lokomotivou zajištěno, pokud má obvykle do kolejového nástavce zabudovaný kondesátor kapacitu minimálně 680 Nanofaradů.

## Обратите внимание:

Для подавления радиопомех от работающего электродвигателя, в соот-ветствии с еждународным законодательством, все модели PIKO оснащены специальным конденсатором.

## Tudnivaló:

A zavarok ellen az Ön pályája és mozdonya véde van, mert a bevezető csatlakozóba a megfelelő zavarászűrő kondenzátor be van építve.

PIKO Spielwaren GmbH • Lutherstraße 30 • 96515 Sonneberg, GERMANY  
Fon +49 / 3675 / 89 72 55 • Fax +49 / 3675 / 89 72 50  
email: hotline@piko.de • www.piko.de