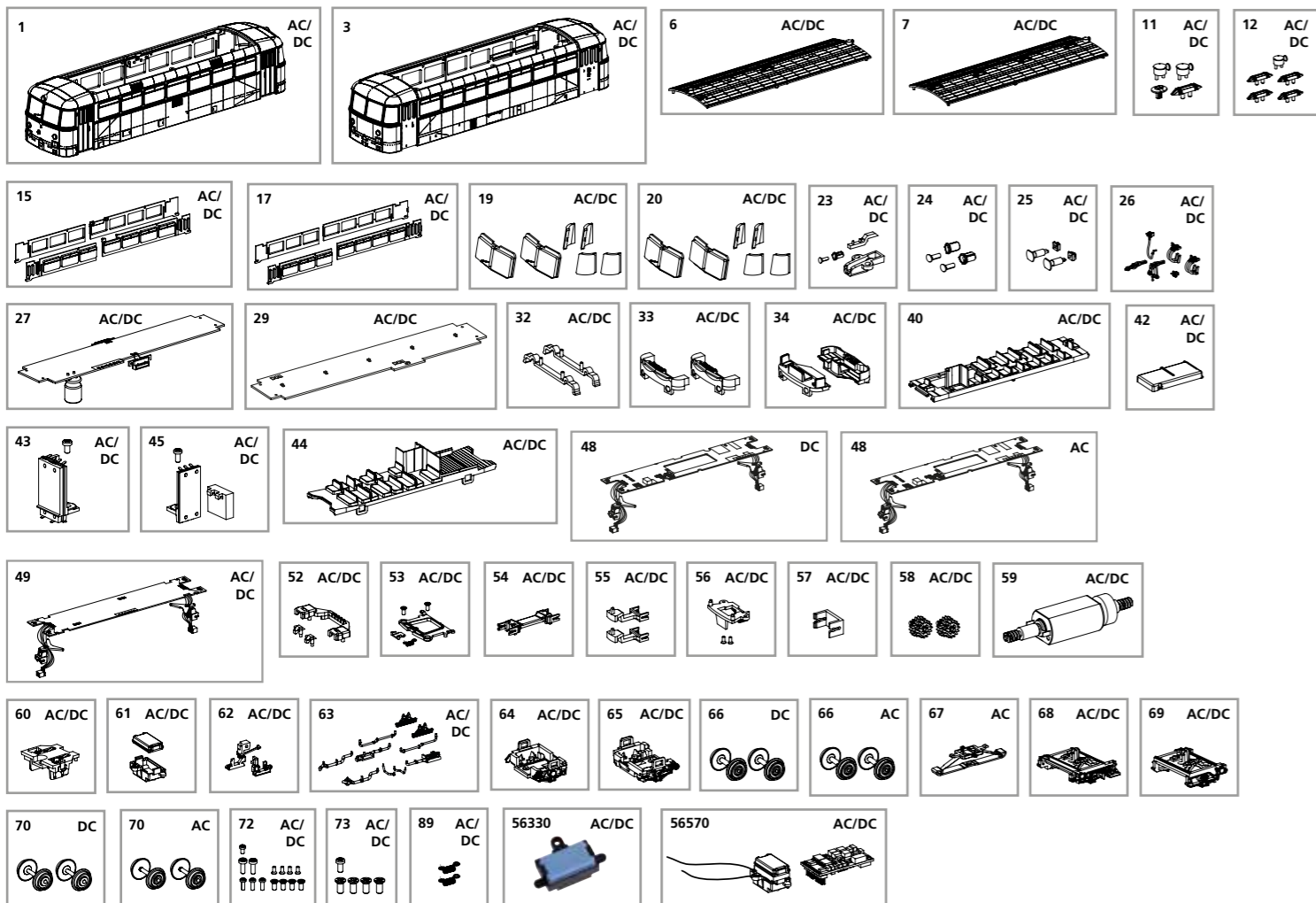
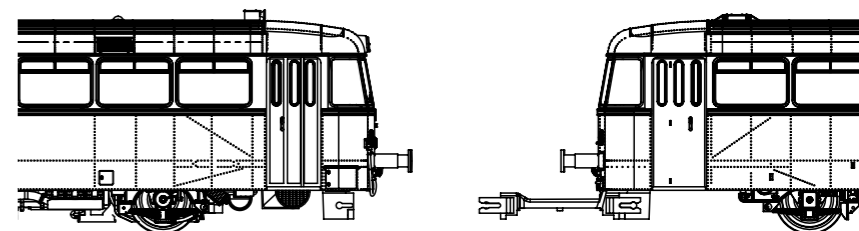


Bei Ersatzteilanforderung bitte immer die vollständige Ersatzteil-Nr. angeben • Please order the wanted spare part with the complete spare part item number.

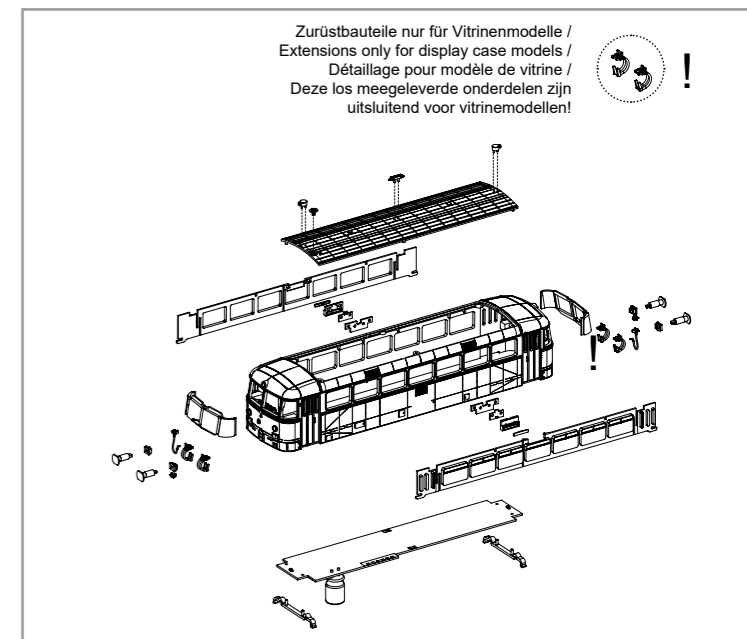
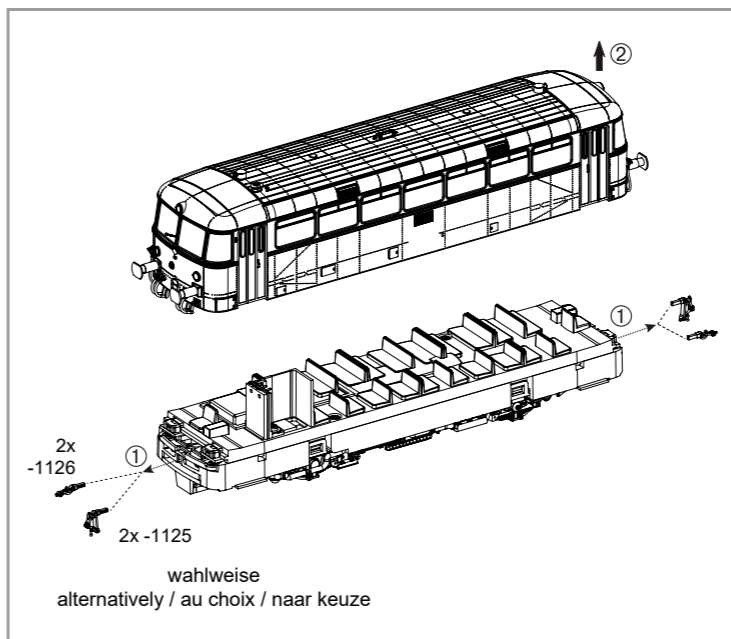


# 52735 Gleichstrom DC 0-12 V   
 # 52736 Wechselstrom AC 0-16 V

Hinweis: Den Triebzug auf dem Gleis bis zum spürbaren Einrasten zusammenkuppeln. /  
 Note: The commuter train on the track up to clicking in together domes noticeably. /  
 Avertissement: Pousser l'automoteur sur la voie jusqu'à l'enclenchement de l'attelage. /  
 Aanwijzing: Koppel de rijtuigen met elkaar op het spoor tot de koppelingen merkbaar inklikken.



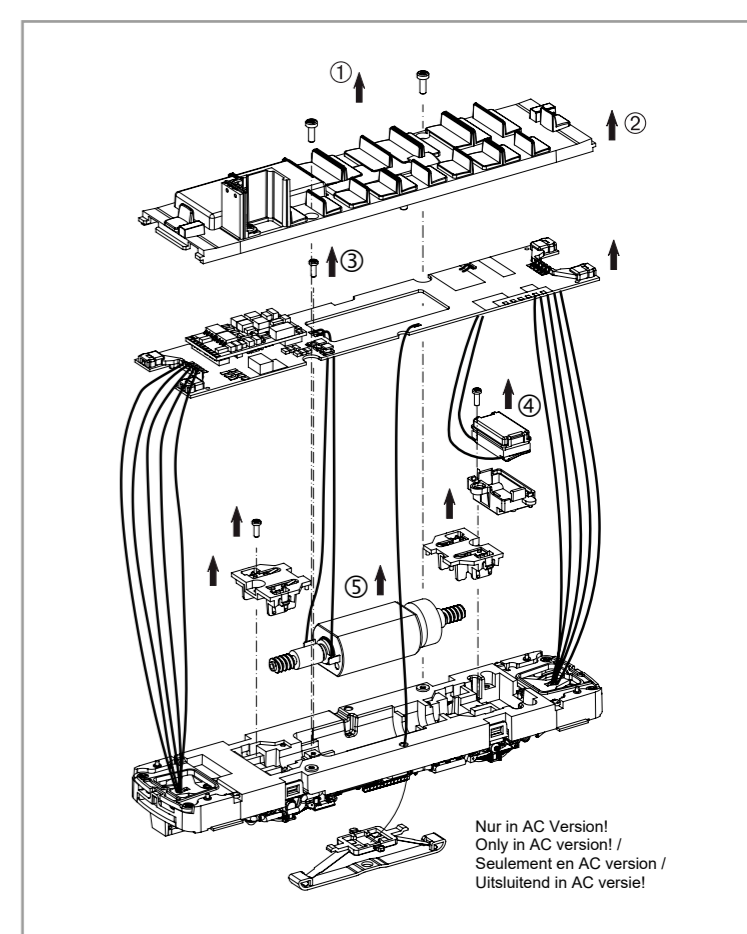
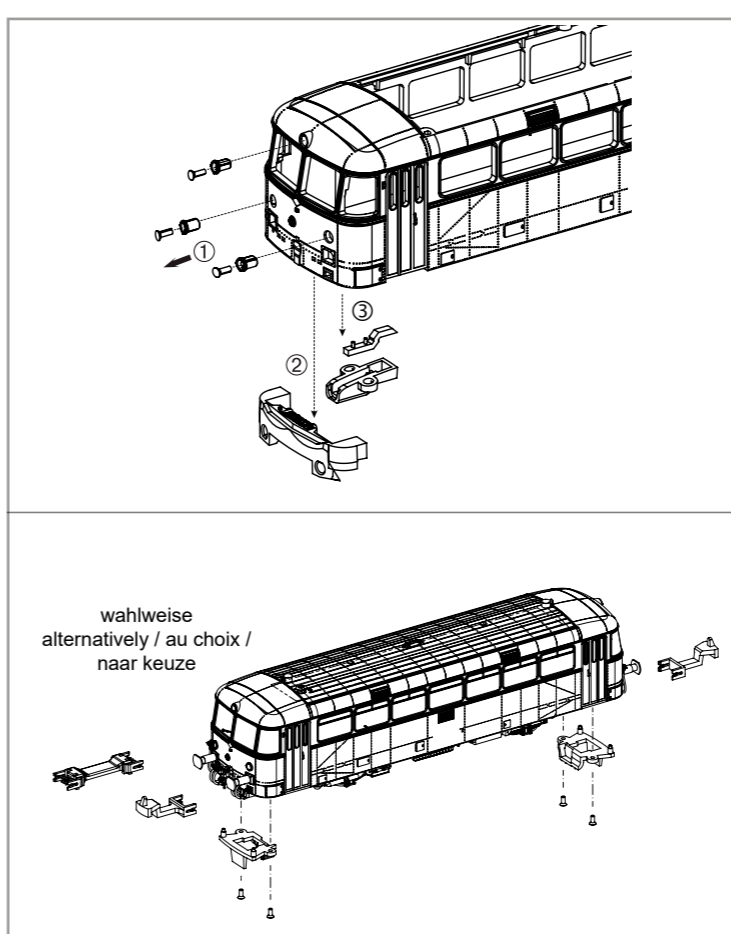
Wagen/Car/Voiture/Rijtuig VT

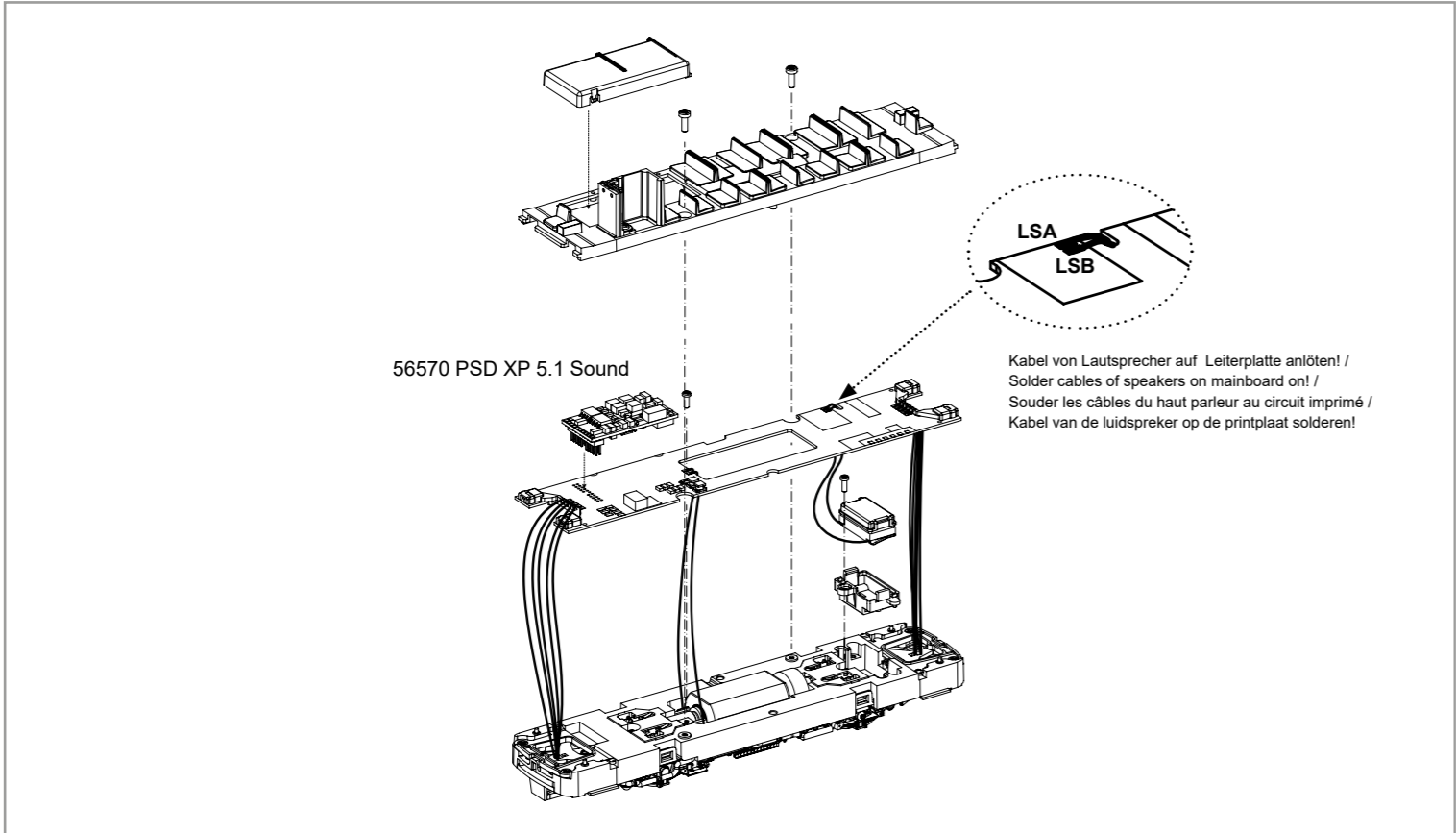
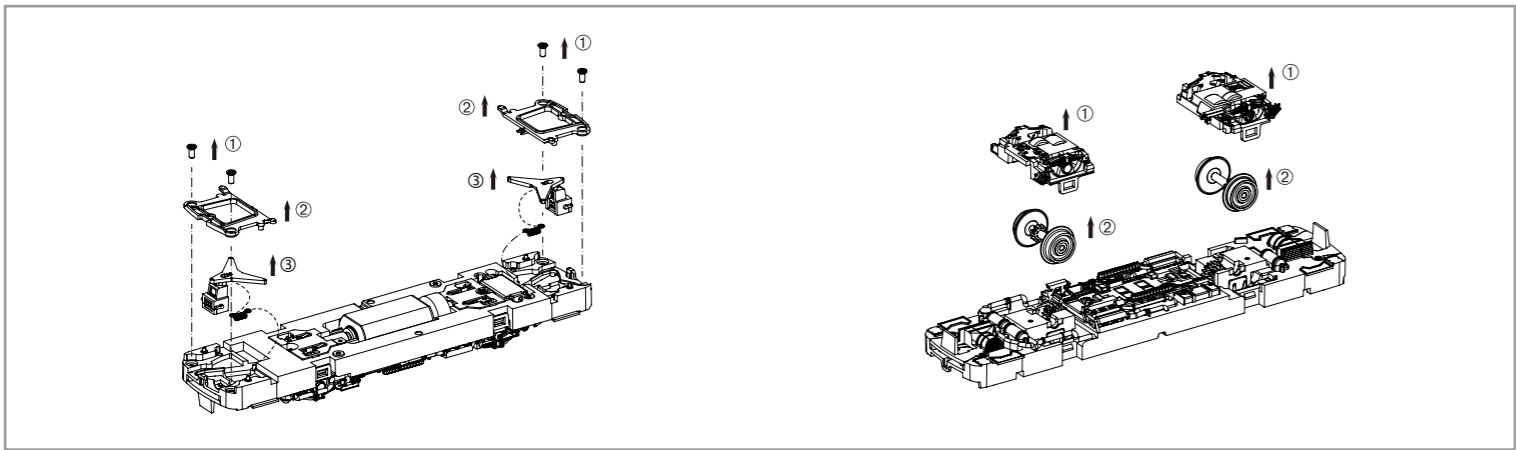


Bezeichnung / Description	ET-Nr. / spare part N°	PG*
Gehäuse VT mit Fenster / Body VT w windows	52734-01	14
Gehäuse VS mit Fenster / Body VS w windows	52734-03	14
Dach VT / Roof VT	52720-06	9
Dach VS / Roof VS	52720-07	9
Hupen, Kuckuckslüfter und Auspuff (VT) / Horn, Ventilation-roof and exhaust (VT)	52720-11	7
Hupe und Kuckuckslüfter (VS) / Horn and Ventilation-roof (VS)	52720-12	7
Seitenfenster VT / Side windows VT	52720-15	9
Seitenfenster VS / Side windows VS	52720-17	9
Stirn- und Eckfenster VT / Front windows VT	52720-19	8
Stirn- und Eckfenster VS / Front windows VS	52720-20	8
Frontlicht oben / Lens-top	52720-23	7
Frontlicht unten / Lens-down	52720-24	7
Pufferbohle + Puffer / Buffer base w Buffer	52720-25	6
Bremsschläuche, Kuppelhaken, Mehrfachstecker / Brake pipes, Coupler, Heating plug	52720-26	7
Leiterplatte mit Zugzielanzeiger VT / PCB w station name VT	52734-27	15
Leiterplatte VS / PCB VS	52720-29	12
Halter Leiterplatte vorne+hinten / PCB holder front+rear	52720-32	6
Führerstand VT / Driver seat VT	52720-33	7
Führerstand-Frontsitzbereich VS / Driver seat VS	52720-34	7
Sitze VT / Seats VT	52720-40	10
Abdeckung Decoder / Cover Decoder	52720-42	6
Kontakte Leiterplatte + Halter VT / Contacts PCB + Holder VT	52720-43	9
Sitze VS / Seats VS	52720-44	8
Kontakte Leiterplatte + Halter VS / Contacts PCB + Holder VS	52720-45	7
Leiterplatte VS mit Kupplungsplatten / PCB VS w PCB-socket	52720-49	14
Leuchstab unten mit Abdeckung / Light bar down w cover	52720-52	7
Abdeckung Kupplung, Feder, Schraube / Cover for coupler, spring, screw	52720-53	8
Verbindungskupplung / Middle connector-coupler	52720-54	9
Kupplung (2 Stck.) / Coupler-bend (2 pcs.)	52720-55	6
Kupplungsabdeckung VT / Cover-coupler box-small VT	52720-56	7
Blende Kupplung VS / Cover-coupler VS	52720-57	6
Achse mit Zahnräder VT / Axle w gear VT	52720-58	7
Motor, komplett / Motor, complete	52720-59	14
Abdeckung Getriebschnecke mit Radschleifer VT / Cover-worm w Contact plate VT	52720-60	8
Abdeckung Lautsprecher VT / Cover Loud speaker VT	52720-61	7

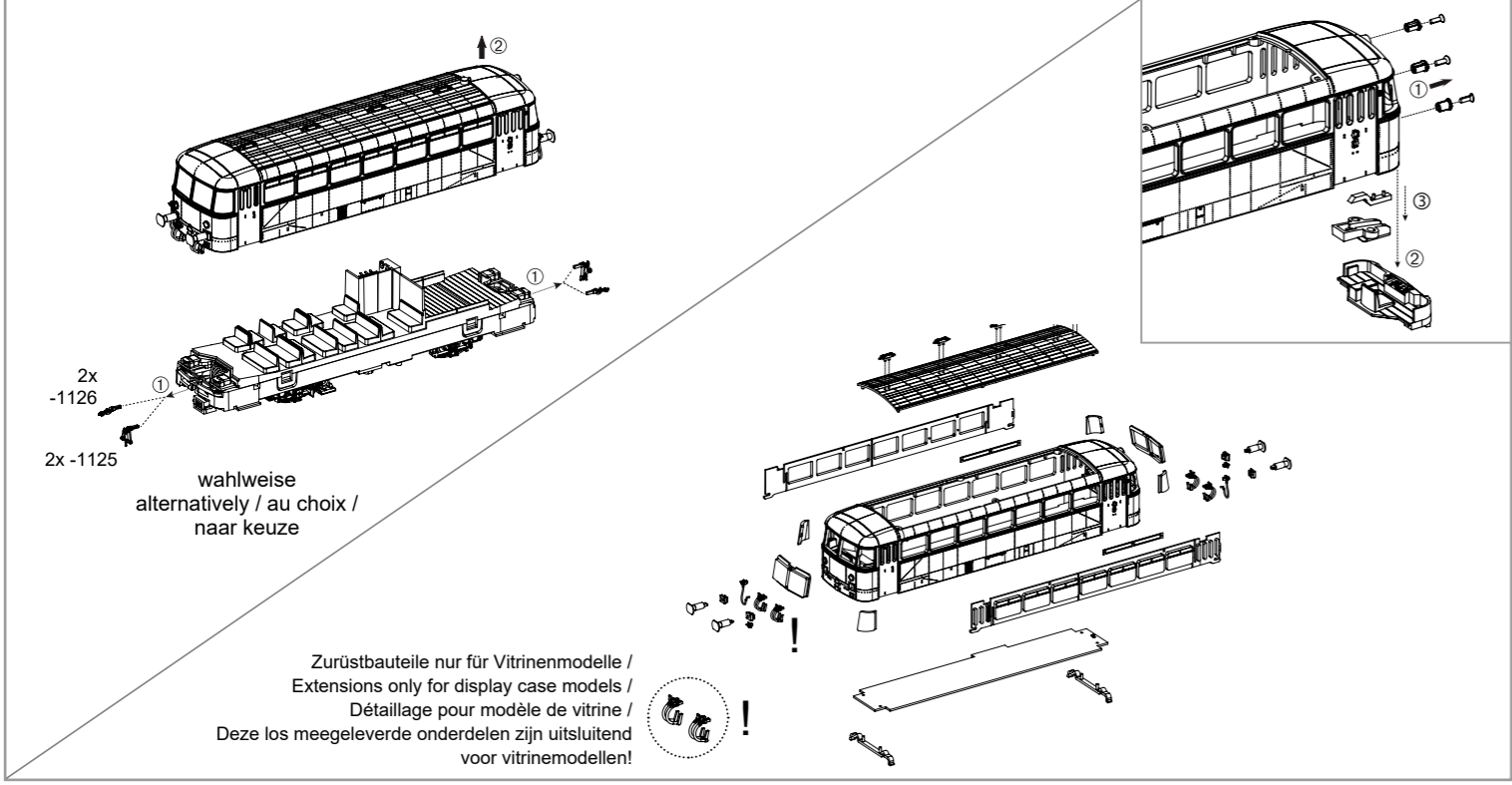
Bezeichnung / Description	T-Nr. / spare part N°	PG*
Indusi VT / Inductive train command VT	52720-62	7
Magnetbremse, Leitungen, Auspufftopf VT / Magnetic brake, Pipes, Pipe-with exhaust VT	52720-63	8
Achshalter VT, vorne / Bogie-VT, front	52720-64	7
Achshalter VT, hinten / Bogie-VT, rear	52720-65	7
Achshalter VS, vorne mit Radschleifer / Bogie-VS, front, with wheelslider	52720-68	9
Achshalter VS, hinten mit Radschleifer / Bogie-VS, rear, with wheelslider	52720-69	9
Schraubenset VT / Set of screws VT	52720-72	7
Schraubenset VS / Set of screws VS	52720-73	7
Feder für Deichsel (2 Stck.) / Spring for shaft (2 pcs.)	96400-89	5
ET aus unserem Standard-Programm / Spare parts standard range		
Ersatzlautsprecher / Replacement loudspeaker	56330	
PIKO SmartDecoder XP 5.1 Sound / PIKO SmartDecoder XP 5.1 Sound	56570	
nur für DC-Version / only for DC version		
Leiterplatte VT mit Kupplungsplatten / PCB VT w PCB-socket	52720-48	16
Radsatz VT (2 Stck.) / Wheelset VT (2 pcs.)	52720-66	9
Radsatz VS (2 Stck.) / Wheelset VS (2 pcs.)	52720-70	9
nur für AC-Version / only for AC version		
Leiterplatte VT mit Kupplungsplatten / PCB VT w PCB-socket	52721-48	16
Radsatz VT (2 Stck.) / Wheelset VT (2 pcs.)	52721-66	9
Schleifer / Slider	52721-67	9
Radsatz VS (2 Stck.) / Wheelset VS (2 pcs.)	52721-70	9

\*Preisgruppe \*price category

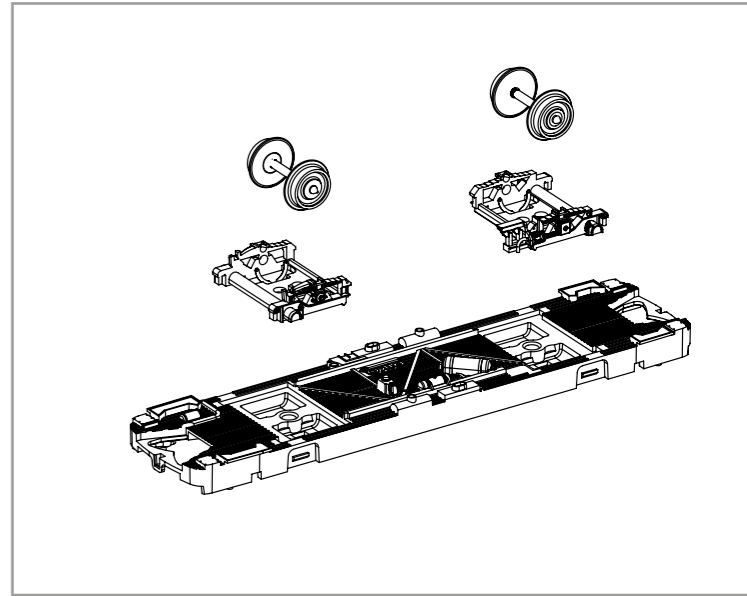
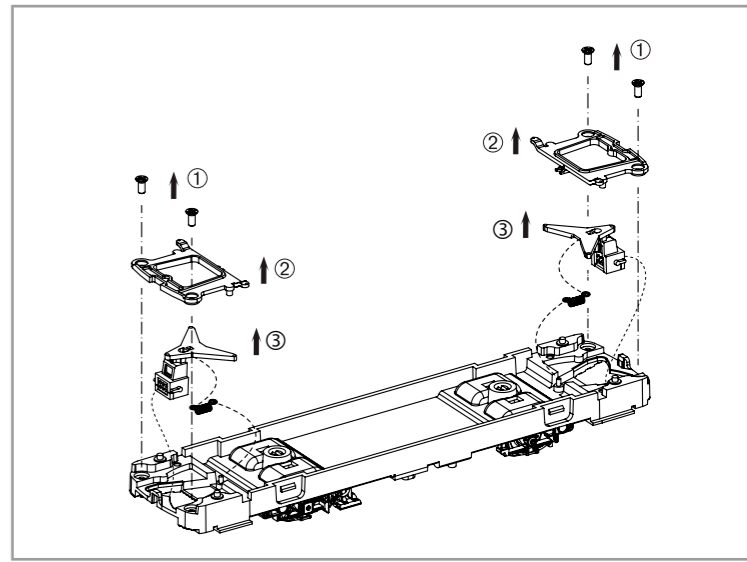
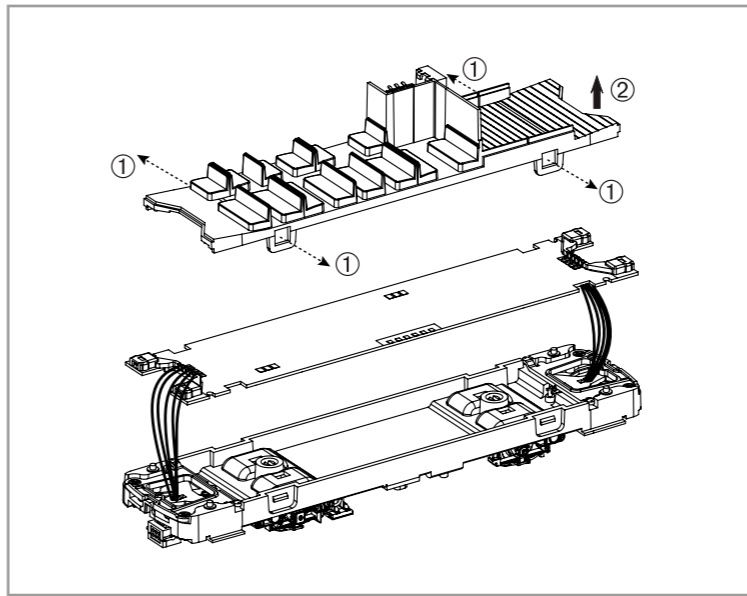
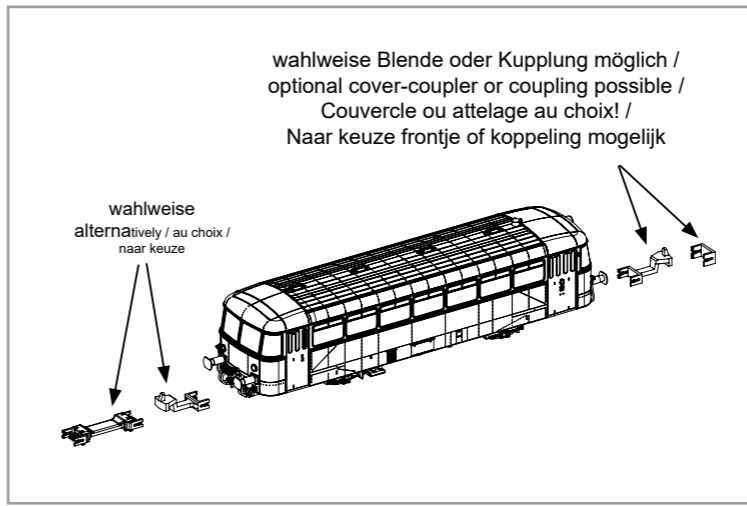




Wagen/Car/Voiture/Rijtuig VS



Wagen/Car/Voiture/Rijtuig VS



Taste / Key / Touches / Toets	Funktion / Function / Fonctions / Functie			
F0	Licht vorn ein/aus	Directional lighting on / off	Eclairage avant allumé/éteint	Licht voor aan/uit
F1	Motorsound	Sound on/off	Son du moteur	Motorgeluid
F2	Innenraumbeleuchtung	Interior lighting	Kit pour éclairage intérieur	Interieurverlichting
F3	Führerstanstüre öffnen/schließen	Driver Cab Door open / close	ouvrir / fermer la porte	Deuren machinistenhuis open / dicht
F4	Zugzielanzeiger	Destination display	Afficheur de destination	Bestemmingsfilm
F5	Rangiergang / Rangierbeleuchtung	Shunting mode / Shunting light 1	Vitesse de manœuvres	Rangeergang
F6	Spitzenlicht abdimmern (Lokführergruß)	dimmed headlights	Eclairage frontal atténué	Frontsein (wit) dimmen
F7	Handbremse anlegen/lösen	Handbrake apply / release	Volant de frein à main	Handrem aantrekken / lossen
F8	Vorwärmgerät	Preheater	Préchauffeur	Voorwarmer
F9	Bremse anlegen/lösen	Brake apply / release	Serrage/desserrage freins	Locomotiefrem aantrekken / lossen
F10	Druckluftpeife kurz	Compressed air whistle short	Sifflet d'air comprimé, court	Geforceerde luchtfluit, kort
F11	Druckluftpeife lang	Compressed air whistle long	Sifflet d'air comprimé, long	Geforceerde luchtfluit, lang
F12	Führerstandsfenster auf/zu	Driver Cab Window open / close	Fenêtre ouvrir / fermer	Ramen openen / sluiten
F13	Druckluft ablassen	Pressure air release	L'air comprimé laissé hors	Perslucht afblazen
F14	Notbremse	Emergency brake	Frein d'urgence créer / résoudre	Noodrem aantrekken / lossen
F15	Schaffnerpiff	Conductors signal	Sifflet contrôleur	Conducteursfluit
F16	Sanden	Sanding	Sabler	Zandstrooien
F17	Kuppeln ab-/ankuppeln	Coupling / Uncoupling	Dételage- / Accouplement de la rame	Koppelen aan- / afkoppelen
F18	Bremsgeräusch deaktivieren	Deactivate brake sound	Désactiver bruits de frein	Remgeluid deaktivieren
F19	Schienenstöße ein/aus	Rail Clanks on / off	Bruitage voies allumé/éteint	Railstoten aan / uit
F20	Kurvenquietschen an/aus	Curve Squealing on / off	Sifflement en courbes allumé/éteint	Piepen in bogen aan / uit
F21	Zugbeleuchtung: Lok zieht	Train lights: Loco pulls	Éclairage du train: loc tire	Treinverlichting: lok trekt
F22	Zugbeleuchtung: Lok schiebt	Train lights: Loco pushes	Éclairage des trains: loc pousse	Treinverlichting: lok duwt
F23	Soundfader (Tunnelmodus)	Soundfader	Baisse du son (mode tunnel)	Soundfader (Tunnelmodus)